

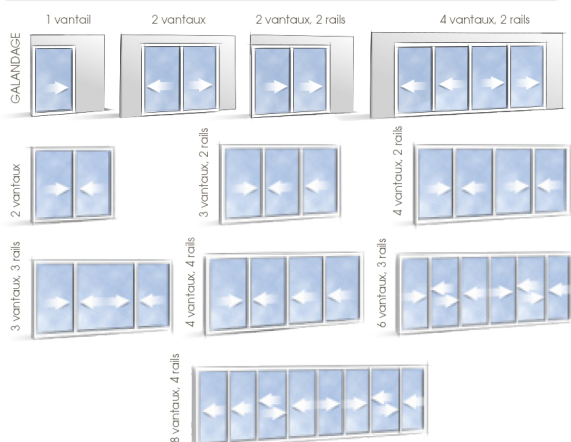
SÉRIE 712

Coulissant aluminium Hautes Performances Énergétiques

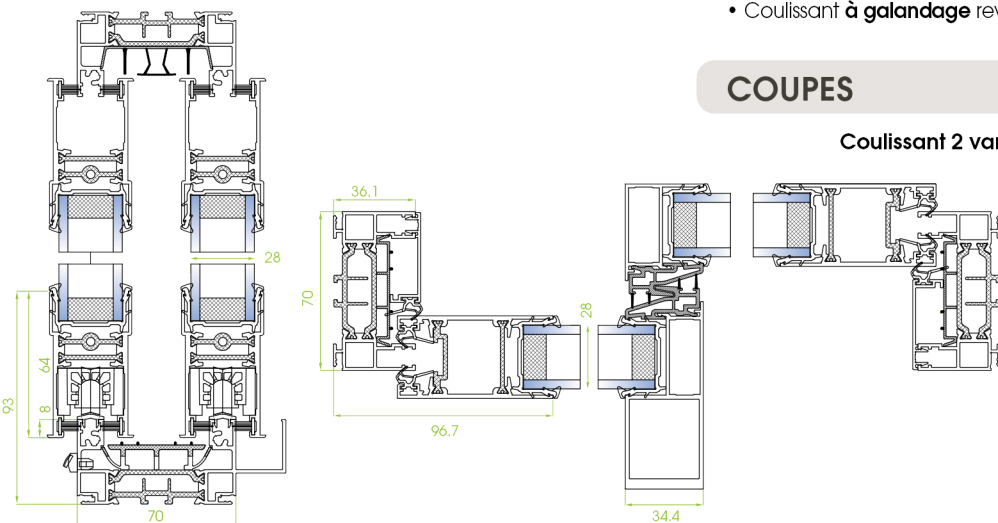
CUZCO® Série 712 est la dernière gamme de coulissants alu Hautes Performances Énergétiques créée par Profils Systèmes. Avec un dormant de 70mm, elle s'harmonise totalement aux frappes et portes de la gamme CUZCO®.



CONFIGURATIONS



COULISSANT D'ANGLE



CARACTÉRISTIQUES

- Conforme à la RE 2020
- Options : **chicane réduite** et **jonction réduite**
- **Bouclier thermique** breveté
- **Design FACTORY SPIRIT®**
- **Vitrage** jusqu'à 32mm
- Doublage de **100 à 200mm**
- **Poids maxi** / vantail : 250 kg
- **Apports solaires** optimisés
- Excellente **transmission lumineuse**
- **Seuil PMR**
- Disponible dans toutes les couleurs exclusives Profils Systèmes : **Terra Cigala®, Profils Color®, Terre de Matières®**
- **Tenue de la teinte garantie jusqu'à 25 ans***

PERFORMANCES - COUPE DROITE

Homologation : CSTB - DTA numéro 06/18-2377

Thermique :

- **Uw = 1.0 Wm²K / Sw=0.44 / TIw=0.57 Warmedge Ug=0.6**
Vitrage AGC I+ 3CL - Châssis triple vitrage
porte-fenêtre 2 vantaux L2350 X h 2180mm - ouvrant 32mm
- **Uw = 1.3 Wm²K / Sw=0.43 / TIw=0.58 Warmedge Ug=1.0**
châssis double vitrage porte-fenêtre 2 vtx L2350 X h 2180mm*
- **Uw = 1.4 Wm²K / Sw=0.53 / TIw=0.66 Warmedge Ug=1.1**
châssis double vitrage porte-fenêtre 2 vtx L2350 X h 2180mm*
*Ouvrants 28mm & 32mm

Étanchéité :

Dimensions L2400 x H2150mm / Résultats AEV : **A*3 - E*6B - V*C2**
Coulissant 2 vantaux

VITRAGE

- Disponible en **double** ou **triple vitrage**
- Épaisseur de vitrages de **28 à 32mm**
- Charges maximales : **250 kg** / vantail

GAMME COMPLÈTE

- Châssis **grande hauteur** : jusqu'à **3m**
- Châssis **à galandage** : 1, 2, 3, 4 ou 6 vantaux coupe droite
- Coulissant **d'angle** : 2, 4 ou 6 vantaux

À découvrir également :

- Coulissant-**fixe Metis® 712CF** : Jusqu'à 4 vtx / 2 Mobiles + 2 Fixes
- Coulissant **minimaliste 712M** : jusqu'à 4 vantaux / 2 rails
- Coulissant **à galandage** revisité pour véranda : jusqu'à 4 vtx / 2 rails

COUPES

Coulissant 2 vantaux - 2 rails - C90° - Ouvrant 28 mm
Design Factory Spirit®

SÉRIE 712

Coulissant aluminium Hautes Performances Énergétiques

DORMANT

Module de 70 mm avec barrettes polyamides de 42 mm

OUVRANT

Ouvrant avec barrettes polyamides de 28 à 32 mm

ASSEMBLAGE

- Dormants coupe 45° au moyen d'équerres à pions, à serrer + collage
- Dormants et ouvrants en coupe 90° assemblés par vis inox dans alvéovis

ÉTANCHÉITÉ

- Par joint **brosse** ou joint TPE entre les différents profilés
- Par joint **coextrudé** entre chicanes

JONCTION RÉDUITE JAYA®

Un profilé de jonction réduite spécifique en option sur les châssis coulissants :

- 2 vantaux sur 1 rail (galandage),
- 4 vantaux sur 2 rails (traditionnel ou galandage),
- 6 vantaux sur 3 rails (traditionnel), etc...

Masse d'aluminium centrale visible réduite de 40% passant de 142.3mm à 87.8mm

CHICANE RÉDUITE

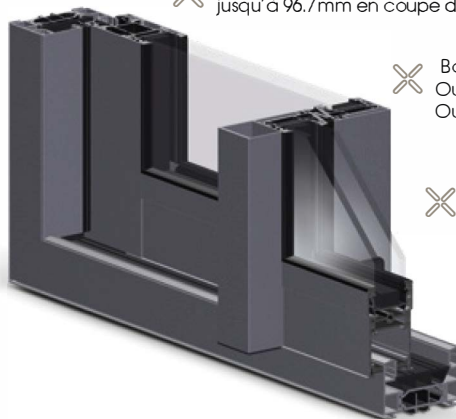
Une chicane réduite de seulement 22 mm (contre 37 ou 34,4 mm en standard) est désormais disponible en option sur les châssis de 2 à 8 vantaux, réduisant la masse vue d'aluminium en nœud central !



DIMENSIONS MAXI

Ouvrants	Largeur (mm)	Hauteur (mm)
Coulissant 2 vantaux :	3000	3000
Par vantail :	1500	3000

Section d'aluminium réduite jusqu'à 96.7mm en coupe droite



Battement central
Ouvrant 28 mm : 34,4mm
Ouvrant 32 mm : 37 mm

Vitrage de 28 à 32 mm

FERMETURES

1 à 5 points de fermeture avec ou sans clés

GALETS

Galets de 22 mm simples ou doubles, réglables ou non

ACCESSIBILITÉ

Seuil PMR

COUPE

Coulissant 2 Vantaux 2 rails C45°

Ouvrant 32 mm Design FACTORY SPIRIT®

